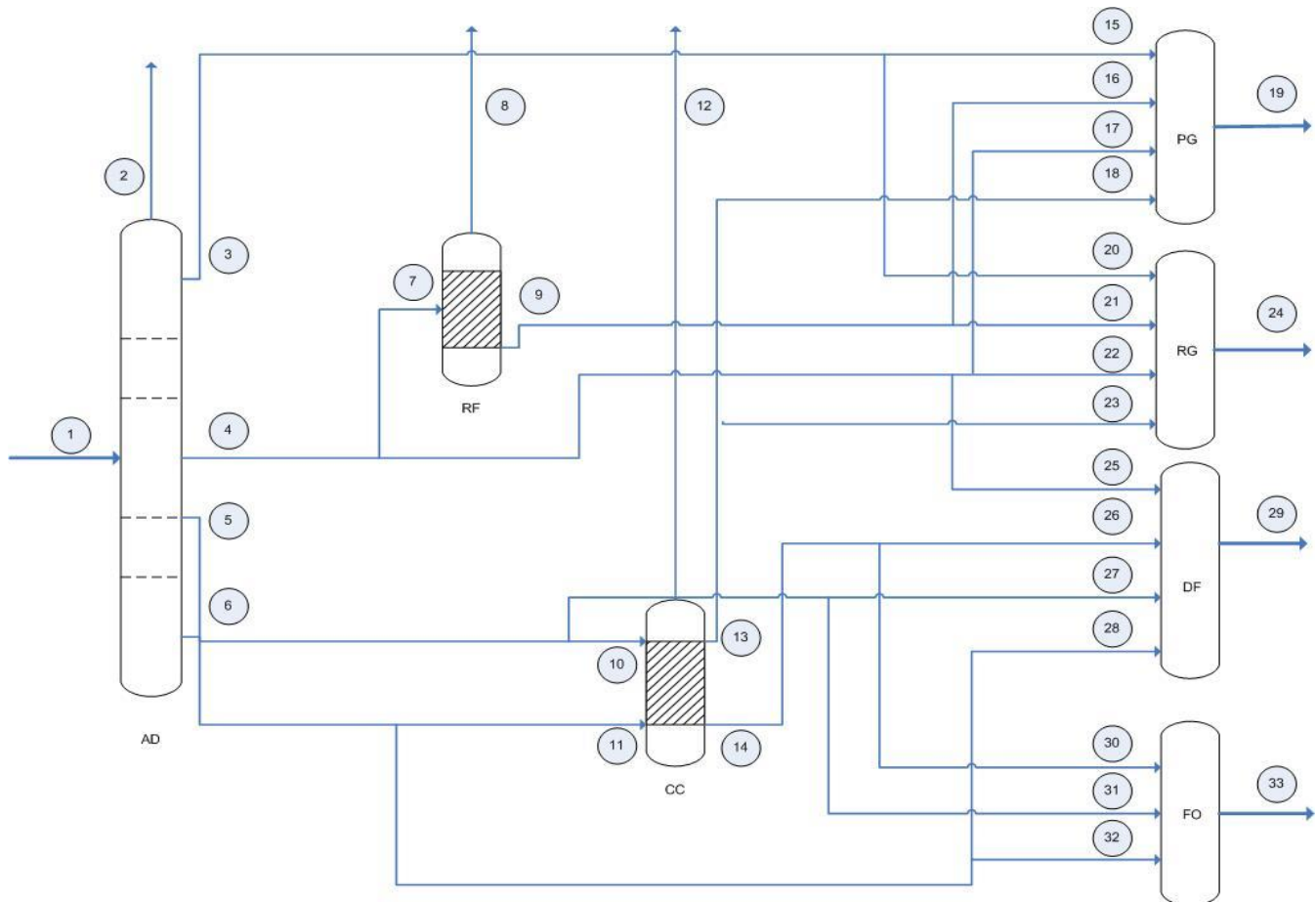


**مسئله اول:** هدف از این مسئله به‌کارگیری فرمولاسیون برنامه‌ریزی خطی اختلاط در یک پالایشگاه نفت شامل تعیین تابع اقتصادی هدف (هزینه یا سود) و به‌ویژه نحوه تعریف قیود با استفاده از میزان دسترسی مواد خام، میزان تقاضای محصولات، ظرفیت پالایشی و توان تبدیل و پردازشی است. همچنین نحوه استفاده از مشخصه‌های مطلوب محصولات و ترکیب خطی آن‌ها تبیین خواهد شد.

در شکل ۱، نمودار ساده جریان‌های فرآیندی پالایشگاه نمونه و در جدول ۱ نام جریان‌های مندرج در شکل آمده است. سه واحد فرآیندی شامل ستون تقطیر اتمسفریک نفت خام، یک واحد شکست کاتالیستی و یک ریفرمر کاتالیستی در این پالایشگاه وجود دارند. برج تقطیر اتمسفریک، نفت خام را تقطیر کرده و پنج جریان فرآیندی شامل نفت گاز (straight-run fuel gas)، بنزین نامرغوب (straight-run gasoline)، نفتای نامرغوب (straight-run naphta)، مقطره نامرغوب (straight-run distillate) و مازوت نامرغوب (straight-run fuel oil) را حاصل می‌کند. بخشی از جریان نفتای نامرغوب به واحد تبدیل کاتالیستی جهت بهبود کیفیت (عدد اکتان) فرستاده می‌شود. همچنین بخشی از مقطره و مازوت نیز به واحد شکست کاتالیستی به منظور بهبود کیفیت آن‌ها فرستاده می‌شوند تا قابلیت اختلاط با محصول بنزین داشته باشند. پالایشگاه مربوطه چهار محصول اصلی دارد: بنزین سوپر (premium gasoline)، بنزین معمولی (regular gasoline)، گازوییل (diesel fuel) و مازوت یا سوخت کوره (fuel oil). میزان حداقلی تأمین هر محصول توسط واحد بازاریابی برابر با ۱۰۰۰۰ بشکه در روز دیکته شده و مقدار دسترسی حداکثری به ۱۱۰۰۰۰ بشکه در روز نفت خام پیش‌بینی شده است.



شکل ۱: نمودار جریان پالایشگاه

جدول ۱: تعریف متغیرهای مستقل.

شماره	نام	تعریف بر حسب بشکه در روز	شماره	نام	تعریف بر حسب بشکه در روز
۱	CRUDE	نرخ جریان نفت خام به برج تقطیر	۱۸	CCGPG	بنزین شکست برای اختلاط بنزین سوپر
۲	FGAD	نرخ جریان نفت گاز از برج تقطیر	۱۹	PG	نرخ جریان بنزین سوپر
۳	SRG	نرخ جریان بنزین نامرغوب از برج تقطیر	۲۰	SRGRG	بنزین نامرغوب برای اختلاط بنزین معمولی
۴	SRN	نرخ جریان نفتای نامرغوب از برج تقطیر	۲۱	RFGRG	بنزین ریفورمر برای اختلاط بنزین معمولی
۵	SRDS	نرخ جریان مقطره نامرغوب از برج تقطیر	۲۲	SRNRG	نفتای نامرغوب برای اختلاط بنزین معمولی
۶	SRFO	نرخ جریان مازوت نامرغوب از برج تقطیر	۲۳	CCGRG	بنزین شکست برای اختلاط بنزین معمولی
۷	SRNRF	نرخ جریان نفتای نامرغوب به ریفورمر	۲۴	RG	نرخ جریان بنزین معمولی
۸	FGRF	نرخ جریان نفت گاز از ریفورمر	۲۵	SRNDF	نفتای نامرغوب برای اختلاط گازوییل
۹	RFG	نرخ جریان بنزین از ریفورمر کاتالیستی	۲۶	CCFODF	مازوت شکست برای اختلاط گازوییل
۱۰	SRDSCC	نرخ جریان مقطره به واحد شکست	۲۷	SRDSDF	مقطره نامرغوب برای اختلاط گازوییل
۱۱	SRFOCC	نرخ جریان مازوت به واحد شکست	۲۸	SRFODF	مازوت نامرغوب برای اختلاط گازوییل
۱۲	FGCC	نرخ جریان نفت گاز از واحد شکست	۲۹	DF	نرخ جریان گازوییل شماره ۲
۱۳	CCG	نرخ جریان بنزین از واحد شکست	۳۰	CCFOFO	مازوت شکست برای اختلاط مازوت
۱۴	CCFO	نرخ جریان مازوت از واحد شکست	۳۱	SRDSFO	مقطره نامرغوب برای اختلاط مازوت
۱۵	SRGPG	نرخ جریان بنزین برای اختلاط بنزین سوپر	۳۲	SRFOFO	مازوت نامرغوب برای اختلاط مازوت
۱۶	FRGPG	بنزین ریفورمر برای اختلاط بنزین سوپر	۳۳	FO	نرخ جریان مازوت شماره ۶
۱۷	SRNPG	نفتای ریفورمر برای اختلاط بنزین سوپر			

جدول ۲: تعریف هزینه‌ها و ظرفیت‌ها.

واحد	ظرفیت (بشکه/روز)	هزینه تولید (دلار/بشکه)	ورودی	خروجی	کسر تبدیل جرمی (پوند/پوند)	کسر تبدیل حجمی (بشکه/بشکه)
برج تقطیر اتمسفریک	۱۰۰۰۰۰	۱.۰۰	CRUDE	FGAD	۰.۰۲۹	۳۵.۴۲
				SRG	۰.۲۳۶	۰.۲۷۰
				SRN	۰.۲۲۳	۰.۲۳۶
				SRDS	۰.۰۸۷	۰.۰۸۷
				SRFO	۰.۴۲۶	۰.۳۷۲
ریفورمر	۲۵۰۰۰	۲.۵	SRNF	FGRF	۰.۱۳۸	۱۵۸.۷
				RFG	۰.۸۶۲	۰.۹۲۸
واحد شکست کاتالیستی	۳۰۰۰۰	۲.۲۰	SRDSCC	FGCC	۰.۲۷۳	۳۳۶.۹
				CCG	۰.۵۳۶	۰.۶۱۹
				CCFO	۰.۱۹۱	۰.۱۸۹
			SRFOCC	FGCC	۰.۲۷۷	۳۸۶.۴
				CCG	۰.۵۲۷	۰.۶۸۸
				CCFO	۰.۱۹۶	۰.۲۲

در جدول ۲ مقادیر ظرفیت‌ها، هزینه‌های تولید، کسرهای پردازشی یا تبدیلی (yield) جرمی و حجمی هر سه واحد فرآیندی آمده‌اند. لازم به ذکر است که اطلاعات کسرهای تبدیلی از روی اطلاعات دانسیته (API Gravity) و تبدیل جرمی به دست آمده‌اند. در جدول ۴ نیز لیست قیمت‌ها آمده است.



جدول ۳: خواص فیزیکی و مشخصه‌های مطلوب.

جریان	درجه اکتان موتور	فشار بخار (میلی‌متر جیوه)	دانسیته (پوند / بشکه)	محتوای سولفور (پوند / بشکه)
بنزین سوپر	$\geq 93.0$	$\leq 12.7$	---	---
بنزین معمولی	$\geq 87.0$	$\leq 12.7$	---	---
گازوییل	---	---	$\leq 306.0$	$\leq 0.5$
مازوت	---	---	$\leq 352.0$	$\leq 3.0$
SRG	۷۸.۵	۱۸.۴	---	---
RFG	۱۰۴.۰	۲.۵۷	---	---
SRN	۶۵.۰	۶.۵۴	۲۷۲.۰	۰.۲۸۳
CCG	۹۳.۷	۶.۹۰	---	---
CCFO	---	---	۲۹۴.۴	۰.۳۵۳
SRDS	---	---	۲۹۲.۰	۰.۵۲۶
SRFO	---	---	۲۹۵.۰	۰.۹۸۰

جدول ۴: قیمت‌ها (دلار / بشکه).

۳۲.۰۰	نفت خام
۴۵.۳۶	بنزین سوپر
۴۳.۶۸	بنزین معمولی
۴۰.۳۲	گازوییل شماره ۲
۱۳.۱۴	مازوت شماره ۶
۳.۵	نفت گاز

الف. مطلوب است محاسبه و ارائه تابع هدف (تابع سود) به فرم نمونه زیر:

$$\left\{ \begin{array}{l} \text{maximize } f = -33 CRUDE + 3.5 FGAD + \dots \\ \text{Or :} \\ \text{maximize } f = -33x_1 + 3.5x_2 + \dots \end{array} \right.$$

ب. مطلوب است تعریف و بیان قیود نامساوی در قالب گروه‌های زیر:

- قید یا قیود دسترس‌پذیری به مواد اولیه (نفت خام ورودی)
- قیود تأمین حداقلی برای هر محصول
- قیود تأمین مشخصه‌های خواص فیزیکی برای هر محصول (از ترکیب خطی استفاده کنید)
- قیود ظرفیت دستگاه‌های فرآیندی

ج. مطلوب است تعریف و بیان قیود مساوی در قالب گروه‌های زیر:

- بیلان جرم حول تانک‌های اختلاط برای هر محصول
- بیلان جرم حول دستگاه‌های فرآیندی (از کسر تبدیل حجمی باید استفاده کنید)
- بیلان جرمی حول نقاط انشعاب

د. مطلوب است حل فرمولاسیون LP مربوطه با کد نوشته‌شده خودتان (ارائه تابلوی سیمپلکس الزامی است).

ه. مطلوب است حل فرمولاسیون LP مربوطه با بسته Optimization از محیط MATLAB.

و. مطلوب است حل فرمولاسیون LP مربوطه با استفاده از ماژول Solver (محیط Microsoft Excel).

### مسئله دوم: زمان‌بندی پیوسته پروژه (ساخت منزل)

اگر فعالیت‌های خرد بنیان انسانی (عقل عملی) به دو دسته کلی پروسه-محور و پروژه-محور تقسیم کنیم، آن گاه چه در مقام تعریف و چه تعریف باید اعتراف کرد که فعالیت‌های پروسه-محور، نوعاً دارای یک روال منطقی و از پیش تعریف‌شده است، حال آنکه فعالیت‌های خام پروژه-محور از این مزایا بهره‌مند نیستند. مصادیق فعالیت‌های دسته‌ی اول شامل کارهای دیوانی و دفتری یا ثبت‌نام‌ترم تحصیلی و اخذ واحد است. در مقابل ساخت پالایشگاه یا یک فعالیت پژوهشی در زمره‌ی فعالیت‌های پروژه-مدار قرار می‌گیرند. به هر حال برای این‌که فعالیت‌های پروژه‌مدار به همان درجه از عقلانیت درگیر فعالیت‌های پروسه‌مدار برسند، زمان‌مند کردن یا زمان‌بندی زیرفعالیت‌های موجود در پروژه است. حال اگر بعد از تعریف زمان‌بندی (فرمولاسیون پروژه) به بهینه‌سازی آن پردازیم، آن گاه به شأن و درجه‌ی بالاتری رسیده‌ایم که حتی مکانتی (منزلی) بسیار بالاتر از فعالیت‌های پروسه‌مدار دارد. ابتدائاً، هر پروژه زمان‌بندی به چندین زیرفعالیت یا مجموعه‌ای از کارها (jobs) تقسیم می‌شود. سپس مسئله یا پروژه بر حسب اینکه هر فعالیت چه زمانی شروع شده و چه میزانی طول می‌کشد بیان می‌شود. در طول پروژه گرچه بسیاری از فعالیت‌ها می‌توانند به طور موازی باهم انجام شوند ولی برخی کارها تا بعضی دیگر انجام نشوند، نمی‌توانند شروع شوند (جدول ۵). به طور مثال، کار نماسازی یا نقاشی بیرون ساختمان (فاز ۸) موقعی می‌تواند شروع شود که فاز ۲ (سقف) و فاز ۴ (پنجره) حتماً تمام شده باشد.

جدول ۵: تقدم و تأخر (نمونه) کارهای ساختمانی.

ردیف (فاز)	کار (job)	مدت انجام (هفته)	تقدم (تأخر)
0	امضای قرارداد با خریدار	0	-
1	ساخت اسکلت	2	0
2	ساخت سقف	1	1
3	ساخت دیوار	3	1
4	پنجره‌ها و قاب‌بندی	2.5	3
5	لوله‌کشی ساختمان	1.5	3
6	سیم‌کشی و کارهای برقی	2	2, 4
7	نازک‌کاری	4	5, 6
8	نمای بیرونی	3	2, 4
9	تحويل به خریدار	0	7, 8

یک نمونه زمان‌بندی (حل کاندیدا) در جدول زیر آمده است.

کار	زمان شروع (هفته)
امضای قرارداد	0
اسکلت	1
سقف	4
دیوار	6
پنجره	10



9	لوله‌کشی
13	سیم‌کشی
16	نازک‌کاری
14	نما
21	تحويل به خریدار

با این زمان‌بندی، طول کل پروژه به ۲۱ ماه می‌رسد، حال آنکه سؤال طبیعی این است که آیا می‌توان زمان پروژه را حداقل کرد؟ چرا که اصطلاح نازل و عرفی "وقت طلاست" را پیش رو فرض داریم!!!  
 برای مدل کردن و فرمولاسیون مسئله‌ی زمان‌بندی در قالب برنامه‌ریزی خطی، کافی است متغیر تصمیم‌گیری  $t_j$  را تعریف کنیم:

$t_j =$  the start time of job  $j$ .

**الف.** عبارتی برای تابع هدف بنویسید که زمان انجام پروژه را حداقل کند.

**ب.** برای هر کار نمونه  $(j)$ ، قیدی بنویسید که گویای تقدم یا اتمام پیشینی کار  $i$  نسبت به کار  $j$  باشد. با این تغییر مطمئن خواهیم بود که کار  $j$  شروع نمی‌شود مگر اینکه کار  $(های)$   $i$  قبلاً تمام شده باشد (باشند). این قیود موسوم به قیود تقدم (Precedence Constraints) هستند.

**ج.** مسئله LP فوق را با کد نویسی خودتان در محیط MATLAB و الگوریتم سیمپلکس حل کنید.

**د.** مسئله LP فوق را با استفاده از Lin.Prog (جعبه‌ابزار به‌گزینی نرم‌افزار MATLAB) حل کنید.

**ه.** مسئله فوق را با نرم‌افزار Mathematica حل کنید.

**و.** مسئله را با نرم‌افزار GAMS نیز حل کنید.

**ز.** نتایج را به سلیقه خودتان مقایسه و تحلیل کنید (نظیر اختلاف جواب‌ها، حساسیت، زمان حل و امثالهم).

**مسئله سوم:** مکعب Klee-Minty یک مکعب واحد<sup>۱</sup> است که گوشه‌های آن مقداری مغشوش شده است. از مکعب Klee-Minty برای ارزیابی عملکرد روش‌های بهینه‌سازی خطی استفاده می‌شود و در واقع بدترین حالت از پیچیدگی‌های محاسباتی این روش‌ها را نشان می‌دهد. اکثر الگوریتم‌های بهینه‌سازی خطی عملکرد ضعیفی در این مسئله دارند. مسئله Klee-Minty به صورت زیر تعریف می‌شود:

$$\begin{aligned} & \text{maximize} && \sum_{j=1}^n 10^{n-j} x_j - \frac{1}{2} \sum_{j=1}^n 10^{n-j} b_j \\ & \text{subject to:} && \begin{cases} 2 \sum_{j=1}^{i-1} 10^{i-j} x_j + x_i \leq \sum_{j=1}^{i-1} 10^{i-j} b_j + b_i & i = 1, 2, \dots, n \\ x_j \geq 0 & j = 1, 2, \dots, n \end{cases} \end{aligned}$$

<sup>1</sup> unit cube

که در آن  $b_i$  ها متغیرهای مستقل ثابتی هستند و  $b_1 \ll b_2 \ll \dots \ll b_n$ .

الف. نشان دهید که در حالت کلی، برای حل مسئله LP بالا به روش سیمپلکس به  $2^n - 1$  تکرار نیاز است (برای راهنمایی، به حل قسمت ب توجه کنید).

ب. برای حالت خاص  $n=3$ ، به روش سیمپلکس (به صورت دستی و تحلیلی و با ذکر جزئیات هر مرحله) مسئله را حل کرده و جواب بهینه را پیدا کنید.

ج. نشان دهید بدون استفاده از عنصر محوری، می‌توان تنها با یک تکرار جواب بهینه مسئله بالا را پیدا کرد؛ بنابراین، آیا می‌توان تکنیک محور گیری دیگری برای حل مسائل LP به روش سیمپلکس پیشنهاد داد؟

د. فرض کنید که بتوان  $b_i$  ها را به صورت  $b_i = \beta^{i-1}$ ،  $\beta > 1$  نوشت. بزرگ‌ترین حد پایین  $\beta$ ، که به ازای آن برای حل مسئله LP بالا به روش سیمپلکس به  $2^n - 1$  تکرار نیاز است، را پیدا کنید.